

## BESKRIVNING OCH INSTRUKTIONER

(Svenska)

Manometertillbehör är tillverkad av:  
 Fantinelli s.r.l Via Trieste 8  
 I-21058 Solbiate Olona, Italien  
 Hög kvalitet sedan 1878.

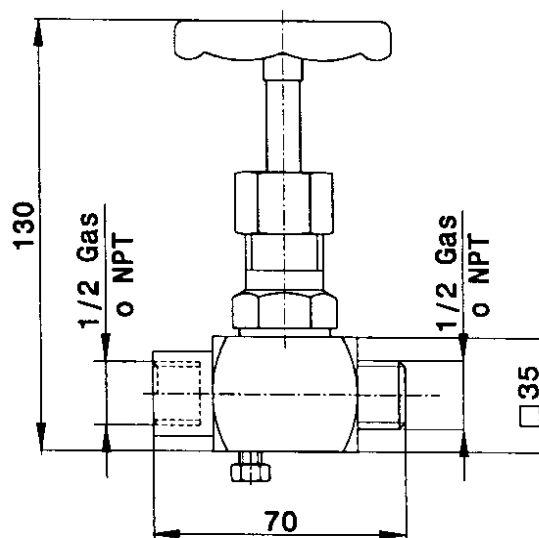
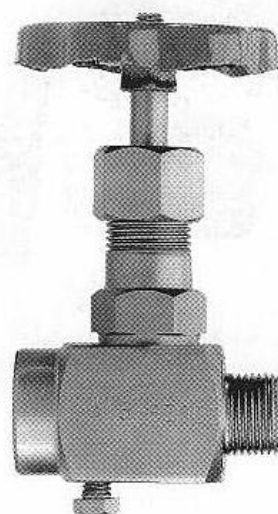
### Avstängningsventil med Female/male anslutning

#### AM 409

Användes som avstängningsventil till manometrar och /eller tryckgivare, mm. Monteras mellan tryckuttaget och manometern eller som andra avstängningsventil

Förskruvningar 1/2" Gas eller 1/2" NPT, hane och hona, fasta.

- **Utförande 1**
  - Hus kolstål A 105 (C22.8) med ytskydd
  - Ventilsäte i AISI 316
  - Tryckklass PN 210
  - Drifttemperatur max 200 °C
- **Utförande 2**
  - Hus i syrafast stål AISI 316
  - Ventilsäte AISI 316
  - Tryckklass PN 210
  - Drifttemperatur max 250 °C



peso / weight ~ kg 0,69