

ASAMETRI AD INDUZIONE ELETTROMAGNETICA ELECTROMAGNETIC ASAMETERS

ASAMAG

Precisione $\pm 0,5\%$ v.l.

Ripetibilità $\pm 0,1\%$ v.l.

Adatto per liquidi conducibili
min $5 \mu\text{S}/\text{cm}$

Segnali in uscita:

- n°1 0/4-20 mA (max load 1.400 Ω) a cui è sovrapposto il protocollo HART (su richiesta)
- n°1 impulsiva programmabile (f_{max} 10 KHz), larghezza impulsi intelligente
- n°1 uscita open collector utilizzabile per allarme di portata, direzione di flusso, allarme di totalizzazione, misuratore in errore
- n°2 relè per monitoraggio errori di sistema, dosaggi, allarmi di direzione di flusso, di totalizzazione, di portata

Segnali in ingresso:

- n°2 programmabili per reset totalizzazione, blocco totalizzazione, blocco uscite, autozero, start e stop per dosaggi

Display LCD grafico retroilluminato

Tastiera a membrana con tasti dinamici

Versioni a sicurezza intrinseca

ed explosion proof (opzionali)

Direttiva 94/9/CE ATEX

Porta seriale RS 232 – RS 485.

Accuracy $\pm 0.5\%$ r.v.

Repeatability $\pm 0.1\%$ r.v.

Suitable for conductive liquids
min $5 \mu\text{S}/\text{cm}$

Output signal:

- no. 1 0/4-20 mA (max load 1.400 Ω) with HART protocol laid on (on request)
- no. 1 programmable pulse output (max 10 KHz), auto pulse length
- no. 1 output open collector to be used as flow or flow-direction alarm, totalization alarm or error alert
- no. 2 relays for system errors monitoring, dosing, flow / flow-direction / totalization alarm

Input signal:

- no. 2 programmable terminals total reset, total lock, output lock, autozero, dosing start or stop

LCD graphic display backlighted

Dynamic keys membrane keyboard

Eex i and Eex d version

available as options

Directive 94/9/CE ATEX

Serial output RS 232 – RS 485.



PORTATA IN FUNZIONE DELLA VELOCITÀ DEL FLUIDO FLOW RANGE

Diametro Diameter mm	0.3 m/s Min m³/h	12 m/s Max m³/h	Diametro Diameter mm	0.3 m/s Min m³/h	12 m/s Max m³/h
4	0.013	0.454	200	36	1440
6	0.03	1.2	250	54	2160
15	0.18	7.2	300	72	2880
20	0.375	15	350	105	4200
25	0.54	21.6	400	135	5400
32	0.9	36	450	180	7200
40	1.35	54	500	225	9000
50	2.25	90	600	300	12000
65	3.6	144	700	450	18000
80	5.4	216	800	540	21600
100	9	360	900	675	27000
125	13.5	540	1000	900	36000
150	18	720			

Altri dati su richiesta *Other information on request*



ASAMAG

CARATTERISTICHE GENERALI

Gli Asametri® ad induzione elettromagnetica sono particolarmente adatti ad essere utilizzati con qualsiasi tipo di liquido conducibile, sia per piccole portate, DN4, che per grandi portate, DN 1000.

L'insensibilità al peso specifico e viscosità del liquido, nonché le esigue perdite di carico, rendono tali strumenti molto versatili per applicazioni in cartiere, in ambiente chimico, acquedottistico, alimentare, petrolchimico, farmaceutico, particolarmente adatti per monitorare parametri essenziali durante processi di depurazione, dosaggio in genere, e di facile installazione lungo condotte verticali o orizzontali.

Disponibili sia nella versione con elettronica a bordo, che con elettronica remota, con una distanza massima tra tubo di misura ed elettronica di 200 m.

MATERIALI DI COSTRUZIONE

Rivestimento interno:
PTFE, Ebanite e DIFLEX

Elettrodi: AISI 316L, Titanio, Hastelloy "C", Tantalio
Tubo di misura: AISI 304 rivestito
Custodia dell'elettronica:
alluminio presso fuso verniciato epossidico RAL 7001.
Inox Aisi 304 satinato (a richiesta)
Grado di tenuta: IP67/68
Temperatura: vedi tabella 1.

GENERAL FEATURES

Electromagnetic Asameters® are particularly suitable to be used with every kind of conductive liquid both for small (DN4) and big (DN1000) flowrate. Its virtually insensitiveness to density and viscosity of liquids, together with low pressure drops, make the ASAMAG very versatile for the kind of application field

(chemical, potable water, food, petrochemical, batch dosing, pharmaceutical, paper industry, waste water treatments) and kind of installation (horizontal or vertical, bi-directional).

They are available both with incorporate and remote electronics with a maximum cable length of 200 m.

CONSTRUCTION MATERIALS

Internal lining:

PTFE, Hard Rubber and DIFLEX

Electrodes: AISI 316L, Titanium, Hastelloy "C", Tantalum

Measuring tube: AISI 304 coated

Board cover: die casted aluminium epoxy painted RAL 7001 (satinated AISI 304 as option)

Mechanical protection: IP67/68

Temperature: see table 1.

Massima temperatura del Fluido a 40°C (104°F) ambiente

Maximun fluid temperature at environmental temperature of 40°C (104 °F)

	PTFE	EBANITE	DIFLEX
Elettronica <i>Electronic board</i>	-10° + 75°C (176°F)	-10° + 75°C (176°F)	-10° + 75°C (176°F)
Tubo di misura <i>Measuring tube</i>	-30° + 130°C (266°F)	-10° + 80°C (176°F)	-30° + 160°C (320 °F)

Tabella 1 Table 1

ASAMAG SERIE AW6, AD5, AS5, AT6 ASAMAG SERIE AW6, AD5, AS5, AT6

Questi misuratori sono disponibili nelle grandezze da DN4 a DN100. Il rivestimento interno del misuratore è in PTFE e gli elettrodi sono normalmente in AISI 316L. Per particolari esigenze di resistenza alla corrosione, gli elettrodi possono essere costruiti in Hastelloy "C", Titanio, Tantalio. Il rivestimento esterno del misuratore è in acciaio inossidabile.

CARATTERISTICHE TECNICHE

Campo di misura: 0,3-12 m/s
Precisione: ± 0,5% v.l.
Ripetibilità: ± 0,1% v.l.
Pressione massima: 10 bar
Attacchi: WAFER, DIN 11851, SMS, TRICLAMP in AISI 316L
Tubo di misura: AISI 304.

The meter size is available from DN4 up to DN100. EM meter internal lining is PTFE and standard electrodes are AISI 316L. For corrosion resistance, electrodes can be on request Titanium, H.C. or Tantalum. Measuring tube is AISI 304 coated.

TECHNICAL FEATURES

Measuring range: 0.3-12 m/s

Accuracy: ± 0.5% r.v.

Repeatability: ± 0.1% r.v.

Max pressure: 10 bar

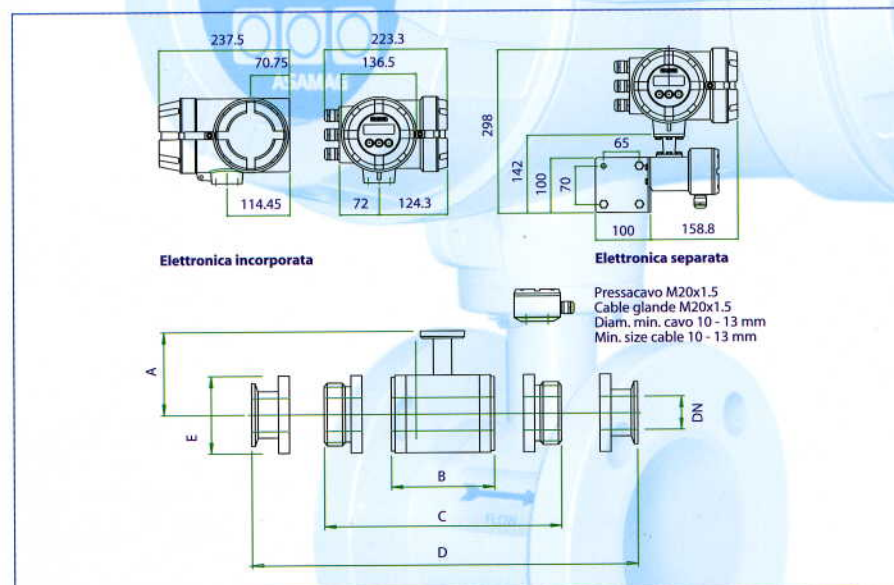
Connections: WAFER, DIN 11851, SMS, TRICLAMP in AISI 316L stainless steel

Measuring tube: AISI 304 stainless steel.

DIMENSIONI DI INGOMBRO (mm)

DIMENSIONAL DRAWINGS (mm)

DN	Tipo AW		Tipo AD-AS		Tipo AT
	A	E	B	C	D
15	70	54	70	170	150
20	71	57	70	170	150
25	78	67	70	150	150
32	83	77	90	170	170
40	85	84	90	170	170
50	95	100	100	180	180
65	105	120	-	210	210
80	110	132	120	210	210
100	125	158	140	225	225



ASAMAG SERIE AF6

Questi misuratori sono disponibili nelle grandezze da DN4 a DN1000. Il rivestimento interno del misuratore è in PTFE, in ebanite dal DN150 in poi e gli elettrodi sono normalmente in AISI 316L. Per particolari esigenze di resistenza alla corrosione, gli elettrodi possono essere costruiti in Hastelloy "C", Titanio, Tantalio.

CARATTERISTICHE TECNICHE

Campo di misura: 0,3-12 m/s

Precisione: $\pm 0,5\%$ v.l.

Ripetibilità: $\pm 0,1\%$ v.l.

Pressione massima: 16/10 bar superiori a richiesta

Attacchi: Flangiati UNI EN 1092-1. Altri a richiesta

Tubo di misura: AISI 304 rivestito in acciaio al carbonio verniciato.

ASAMAG SERIE AF6

The meter size is available from DN4 up to DN1000.

EM meter internal lining is PTFE or hard rubber (from DN150 to DN1000) and standard electrodes are AISI 316L stainless steel.

For corrosion resistance, electrodes can be on request Titanium, HC, Tantalum.

TECHNICAL FEATURES

Measuring range: 0.3-12 m/s

Accuracy: $\pm 0.5\%$ r.v.

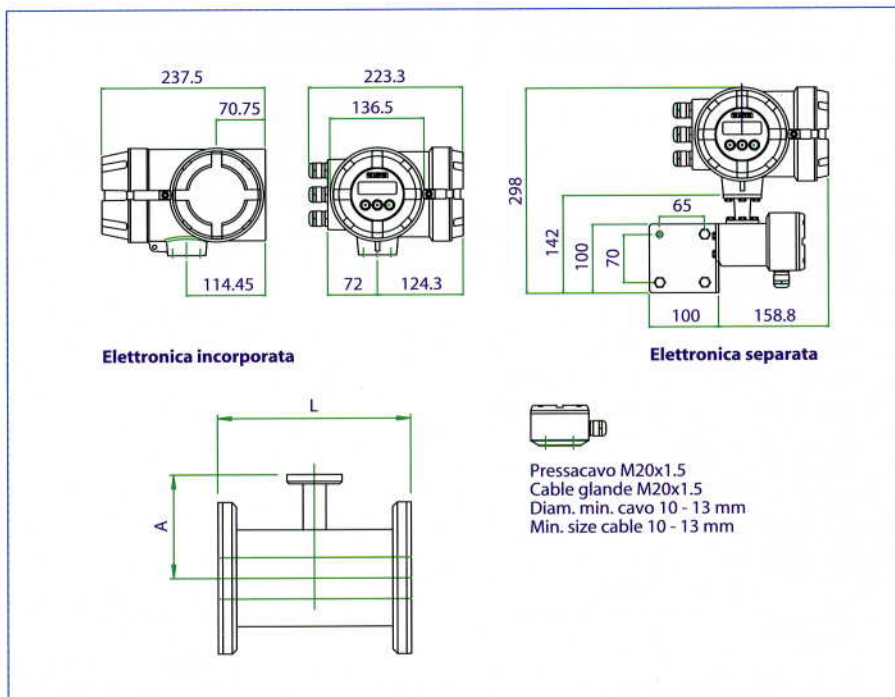
Repeatability: $\pm 0.1\%$ r.v.

Max pressure: 16/10 bar (higher on request)

Connections: flanged UNI EN 1092-1, other connections on request

Measuring tube: AISI 304 covered with epoxy painted carbon steel cover.

DIMENSIONI DI INGOMBRO *DIMENSIONAL DRAWINGS*



DN	A	L1	L2	PN
15	67	100	200	10-40
20	71	100	200	10-40
25	75	100	200	10-40
32	80	120	200	10-16
40	82	120	200	10-16
50	90	140	200	10-16
65	100	160	200	10-16
80	107	160	200	16
100	119	160	250	16
125	130	200	250	16

L1 = lunghezza standard ASA *standard ASA version*
L2 = lunghezza ISO *ISO version*
Tutte le dimensioni sono espresse in mm
All dimension are in mm

DN	A	L1		L2
		PN10	PN16	
150	147	300	300	300
200	166	300	300	350
250	194	300	300	450
300	219	300	300	500
350	249	350	650	-
400	274	400	412	600
450	300	450	466	-
500	325	500	516	800
600	380	600	616	1000
700	437	700	716	-
800	488	800	816	1200
900	540	900	916	-
1000	595	1000	1012	-

